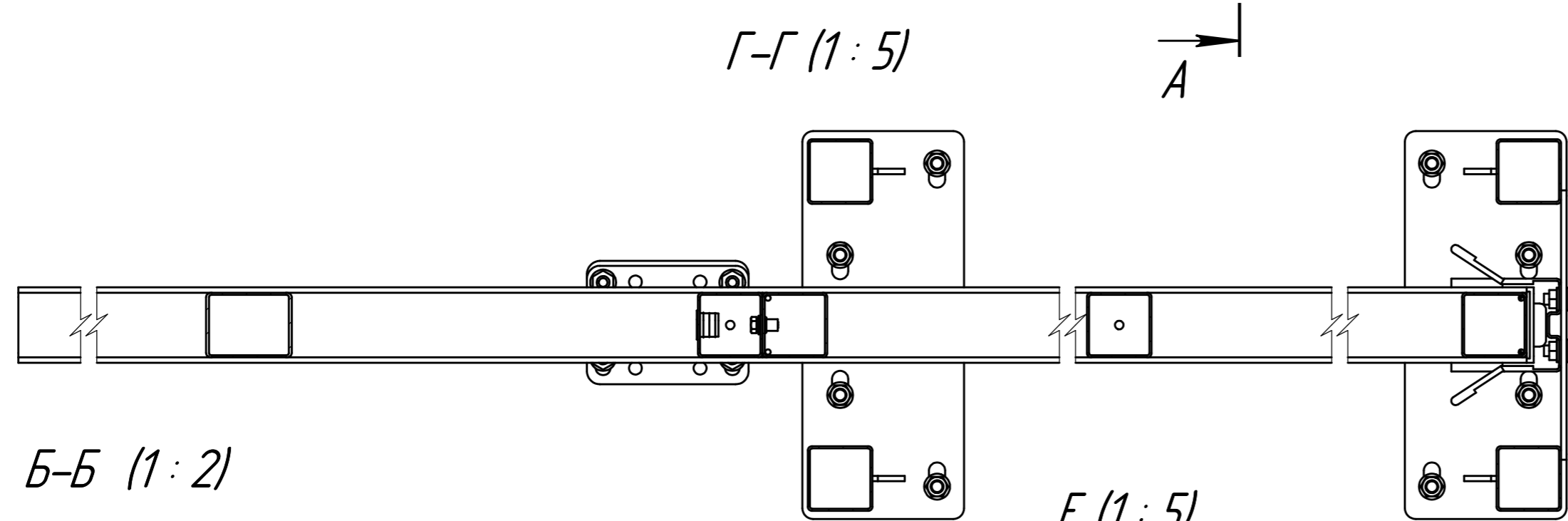
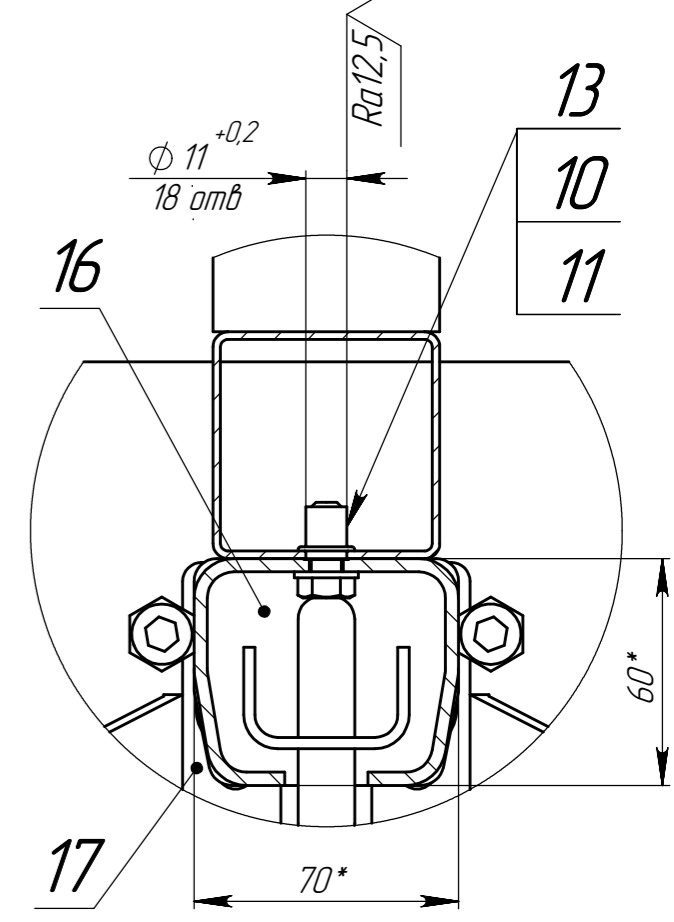
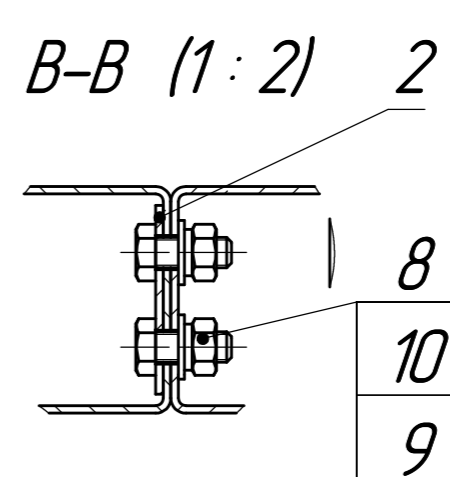


Д (1:2)

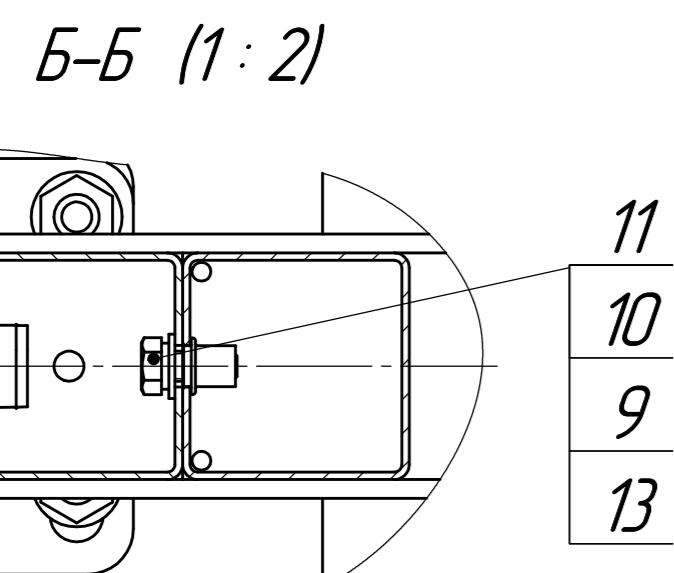


Г-Г (1:5)

А



В-В (1:2)



Б-Б (1:2)



Е (1:5)
Крепление балки

- 1. *Размеры для справок.
- 2. ±IT16/2

BO.106-00-0CБ					Лист	Масса	Масштаб
Изм.	Лист	№ докум.	Подп.	Дата	Ворота откатные Жалюзи 2,5x4,0 м (без заполнения) Сборочный чертёж	163,90	1:15
Разраб.	Голоבלев			22.3.22			
Проб.	Конавалов			22.03.22			
Т. контр.	Инютин			22.03.22			
Н. контр.	Дамнушкина			22.03.22	Лист	Листов 1	GRAND LINE®
Утв.	Кухарук			22.03.22	Копировал		

Перв. примен.
BO.106-00-0

Справ. №

Падн. и дата

Инд. № дробл.

Взам. инв. №

Падн. и дата

Инд. № подл.

Инв. № подл.	Подп. и дата	Взам. инв. №	Инв. № дубл.	Подп. и дата	Справ. №	Перв. примен.
						ВО.106-00-0

Формат	Этап	Поз.	Обозначение	Наименование	Кол. на исполнение ВО.106-00-0 -										Примечание		
					-												
				<u>Документация</u>													
A2			ВО.106-00-0СБ	Сборочный чертеж	X												
				<u>Сборочные единицы</u>													
A4	1		ВО.000-10-0-х4,0	Раскрой балок откатных ворот	1												
A4	2		ВО.017-30-0	Крепление	1												
	3		ВО.084-40-0-02	Рамка опорная	1												Рамка опорная 2,47 м.
	4		ВО.084-50-0-02	Рамка притворная	1												Рамка притворная 2,47 м.
A4	5		ВО.106-10-0	Уголок	1												
A3	6		ВО.106-20-0	Воротина	1												

Изм.	Лист	№ докум.	Подп.	Дата
Разраб.		Головлев		22.3.22
Пров.		Коновалов		22.03.22
Гл. констр.				
Н. контр.		Домнушкина		22.03.22
Утв.		Кухарук		22.03.22

ВО.106-00-0

Ворота откатные Жалюзи 2,5х4,0 м
(без заполнения)

Лит.	Лист	Листов
	1	3

GRAND LINE®

Инв. № подл.	Подп. и дата	Взам. инв. №	Инв. № дубл.	Подп. и дата

Формат	Зона	Поз.	Обозначение	Наименование	Кол. на исполнение В0.106-00-0 -										Примечание	
					-											
				<u>Детали</u>												
A4		7	ЗБК.001-00-4	Заглушка D25	6											Заглушка d25
				<u>Стандартные изделия</u>												
		8		Гайка М8-8Н.5.019 ГОСТ 5915-70	2											Гайка М8-5 оц DIN 934
		9		Шайба 8 65Г 019 ГОСТ 6402-70	8											Шайба пружинная А 8-FSt оц DIN 127
		10		Шайба 8.01.08кп.019 ГОСТ 11371-68	26											Шайба 8 оц DIN 125
		11		Болт М8-6дх20.58.019	24											Болт М8х20-5.8 оц DIN 933
				ГОСТ Р 50793-95												
		12		Анкер клиновой 12х150 оц	16											
		13		Гайка вытяжная М8 (1-3)	24											Заклепка М8 СТ-УБН 1-3 с насеч. и внут. резьбой
				<u>Покупные изделия</u>												
		14		Заглушка 60х60	5											Заглушка пластиковая К60/3δ
		15		Заглушка SGN.01.600	1											Крышка SGN.01.600

Изм.	Лист	№ докум.	Подп.	Дата

В0.106-00-0

Лист
2

