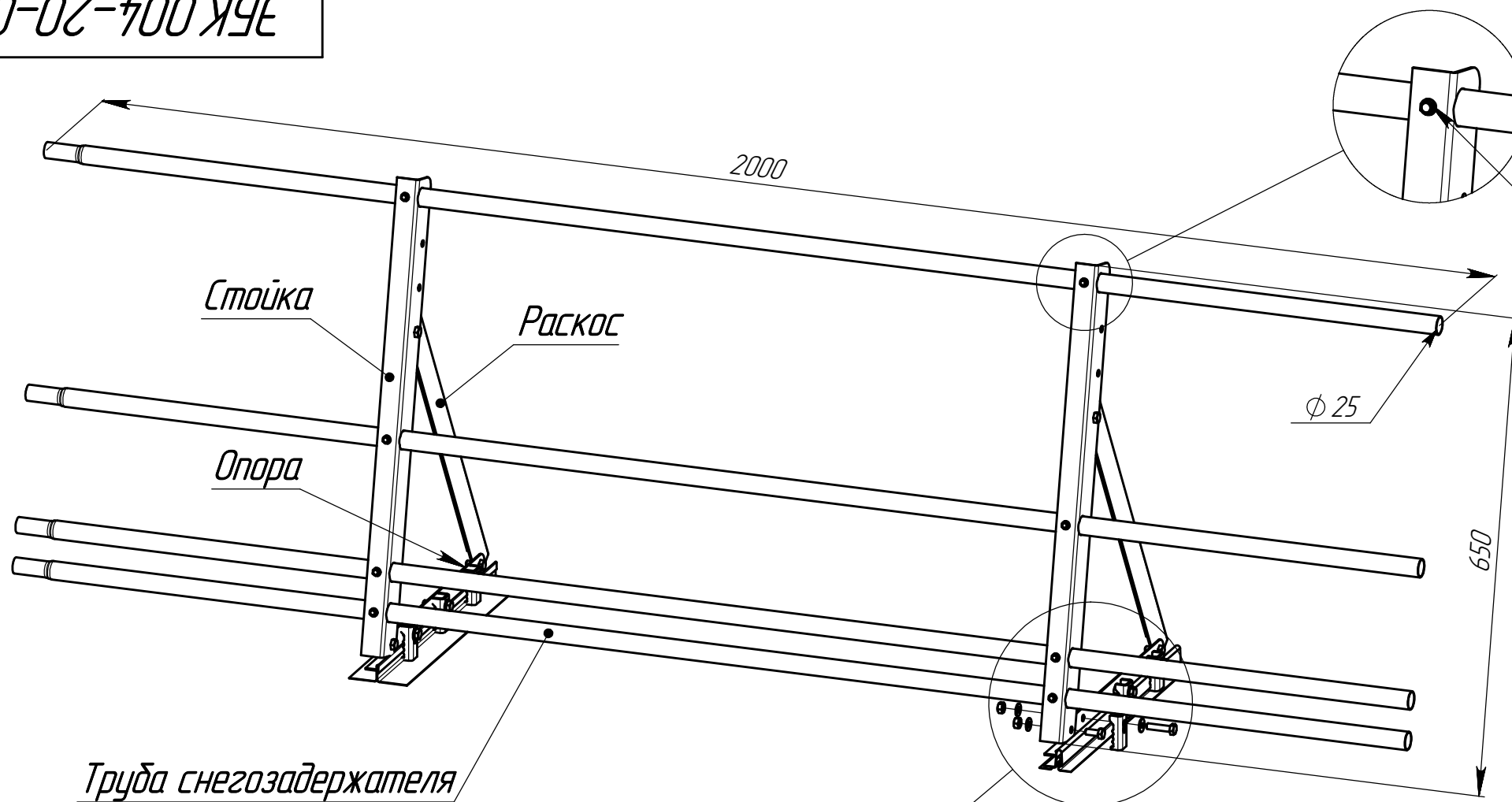


ЭБК.004-20-ОСБ

Перв. примен.  
ЭБК.004-20-0

Справ. №



Саморез 5,5x19 цинк DIN 7504K

Стойка

Раскос

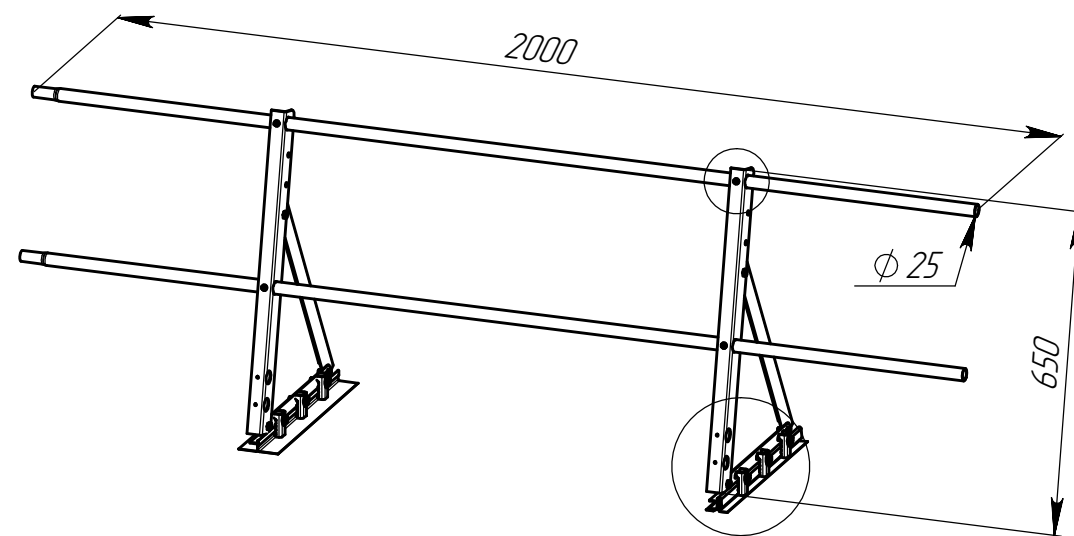
Опора

Ø 25

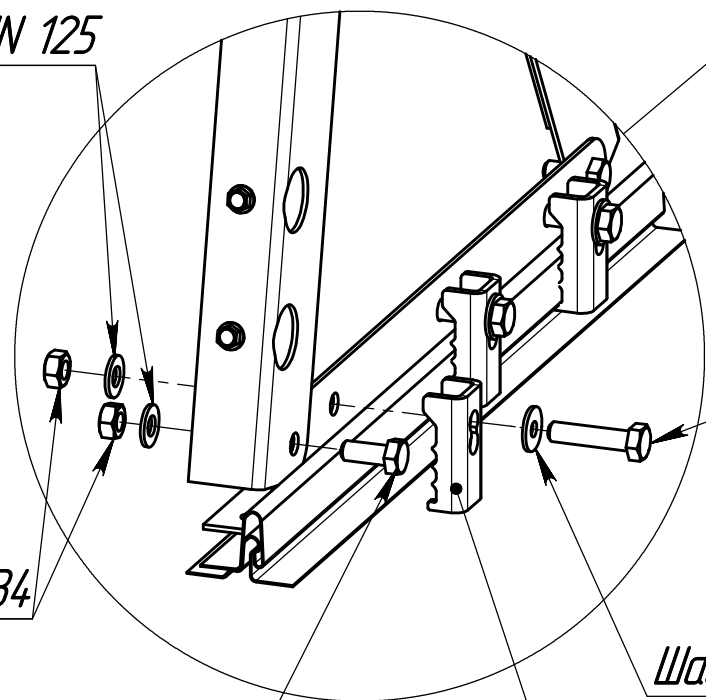
650

Труба снегозадержателя

Ограждение без снегозадержателя



Шайба 8 оц DIN 125



Болт M8x35-5.8 оц DIN 933

Шайба 6 оц DIN 9021

Гайка M8-5 оц DIN 934

Болт M8x20 оц DIN 933

Скоба ЭБК

					<b>ЭБК.004-20-ОСБ</b>			
Изм.	Лист	№ докум.	Подп.	Дата	Огр. кров. ОПТИМА 650 (фальц)	Лит.	Масса	Масштаб
Разраб.	Головлев			9.8.22			гм, таблицу	2.5:1
Проб.	Коновалов			09.08.22				
Т. контр.	Инютин			09.08.22		Лист 1	Листов 2	
Н. контр.	Домнушкина			09.08.22		<b>GRAND LINE®</b>		
Утв.	Кухарук			09.08.22				

Копировал

Формат А3

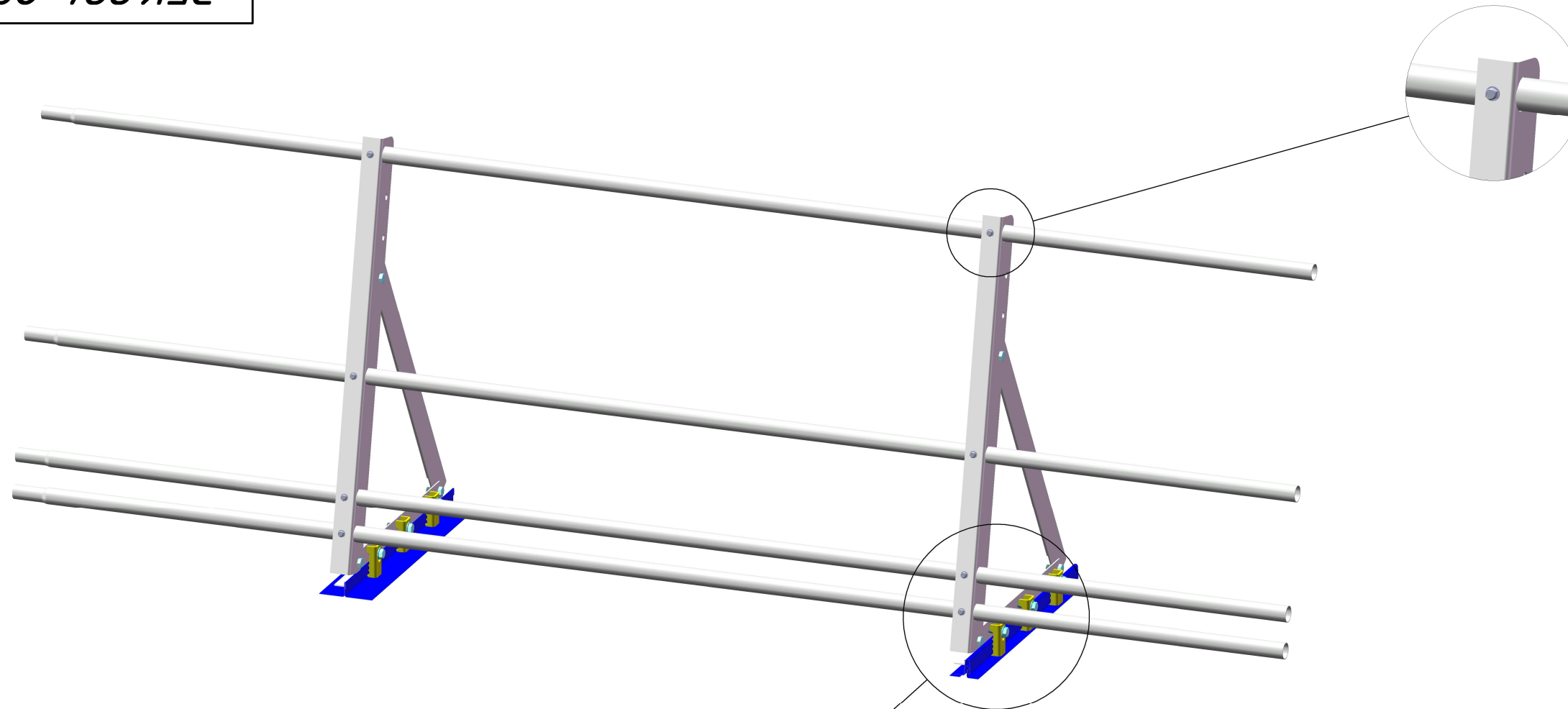
Подп. и дата

Инд. № дубл.

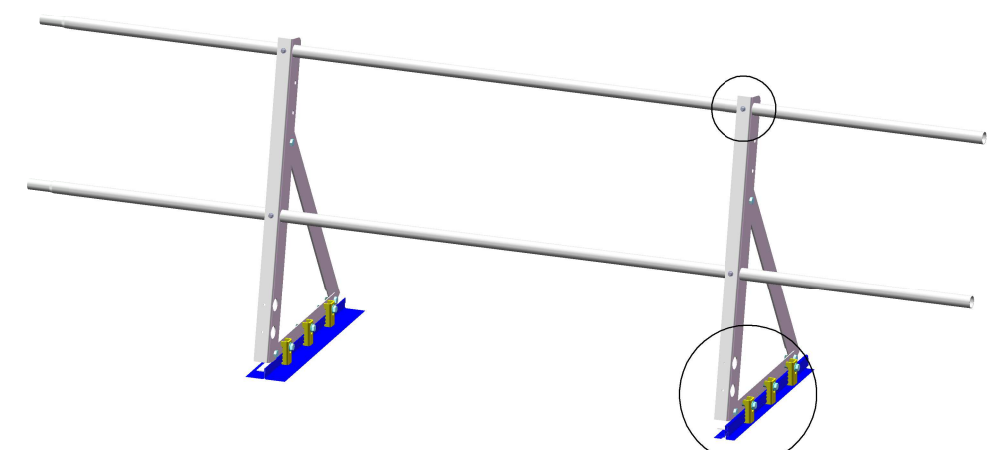
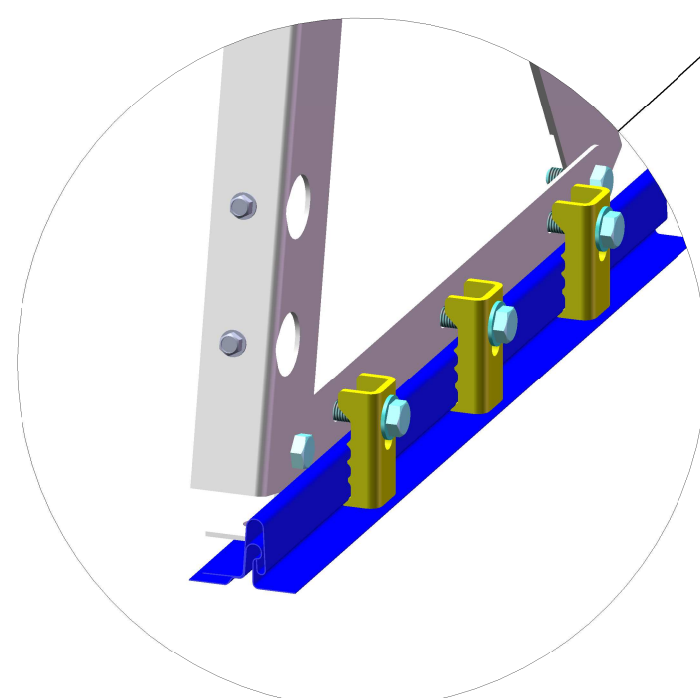
Взам. инв. №

Подп. и дата

Инд. № подл.



Ограждение без снегозадержателя



Инд. № подл.	Подп. и дата	Взам. инв. №	Инд. № дубл.	Подп. и дата